

DALI-2 SWITCH6A

DALI-2 SWITCH8A

用户手册

多功能开关

出厂模式: DALI-2 标准



DALI-2 开关 控制装置

概述

- DALI-2 多功能开关, 符合 IEC62386-101、IEC62386-102、IEC62386-103、IEC62386-301 协议。
- 两种工作模式:
 - **DALI-2 标准:** 由支持 IEC62386-103 协议的 DALI-2 控制器对其进行编址、定义和配置, 当有动作时, 该设备先将 DALI 信号发送给 DALI-2 控制器(支持 IEC62386-103), 经 DALI-2 控制器解析后, 再由 DALI-2 控制器去控制相应 DALI 电源。
 - **DALI-2 应用程序控制器:** 直接控制 DALI 电源。
- 每个按键可定义不同的 DALI 指令。
- 支持多主机/从机, 可在 DALI 总线上安装多个模块。
- DALI 在线取电、低功耗、抗高压。
- 除了支持标准指令外, 该设备的 DALI-2 控制器模式还支持色温控制。
- 支持长按、短按功能。
- 每个按键都有一个指示灯, 当按钮被按下时, 其指示灯会关闭, 指示灯的亮度可以调节。
- 可用 DALI-Config 和 APP(DaliConfig)对该设备编址、配置, 定位等。



规格、特性

型号	SWITCH6A			SWITCH8A		
颜色	黑色	灰色	白色	黑色	灰色	白色
品号	8980080121120	8980080221120	8980080321120	8980090121120	8980090221120	8980090321120
出厂模式	DALI-2 标准					

电气特性

型号	SWITCH6A	SWITCH8A
输出类型	DALI, DALI-2, 多功能	
标识	DA、DA	
输入电压范围	9,5V ... 22,5Vdc 依据 IEC62386 标准	
额定输入电流	4mA	5mA
峰值输入电流	16mA	16mA
DALI-2 输出设备地址数	none	
DALI-2 输入设备地址数	1	

使用环境

型号	SWITCH6A	SWITCH8A
储存和运输温度范围	-20°C ... +75°C	
工作温度范围	-20°C ... +75°C	
相对湿度范围	15% ... 90%	

通用数据

型号	SWITCH6A	SWITCH8A
尺寸	85.6mm*85.6mm*27.5mm	
安装方式	空腔墙、线槽盒	

端子

型号	SWITCH6A	SWITCH8A
连接类型	螺钉连接端子	
单芯线	0,5 ... 1,5 mm ² (20 ... 16AWG)	
多股线	0,5 ... 1,5 mm ² (20 ... 16AWG)	
使用线端压接端子	0,3 ... 1,5 mm ²	
剥线长度	5 ~ 6mm	

标准

型号	SWITCH6A	SWITCH8A
DALI	IEC62386-101, IEC62386-102, IEC62386-103, IEC62386-301	
标识	DALI-2、CE	

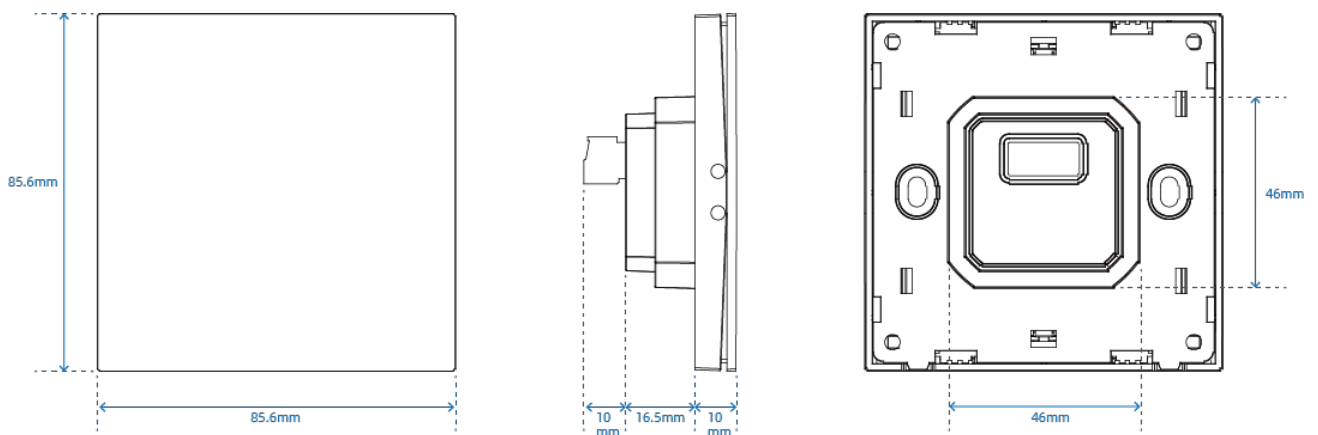


Figure 1: 尺寸

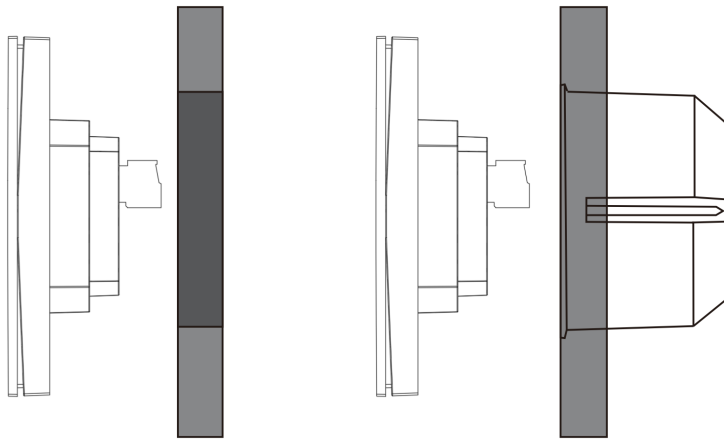


Figure 2: 安装方式

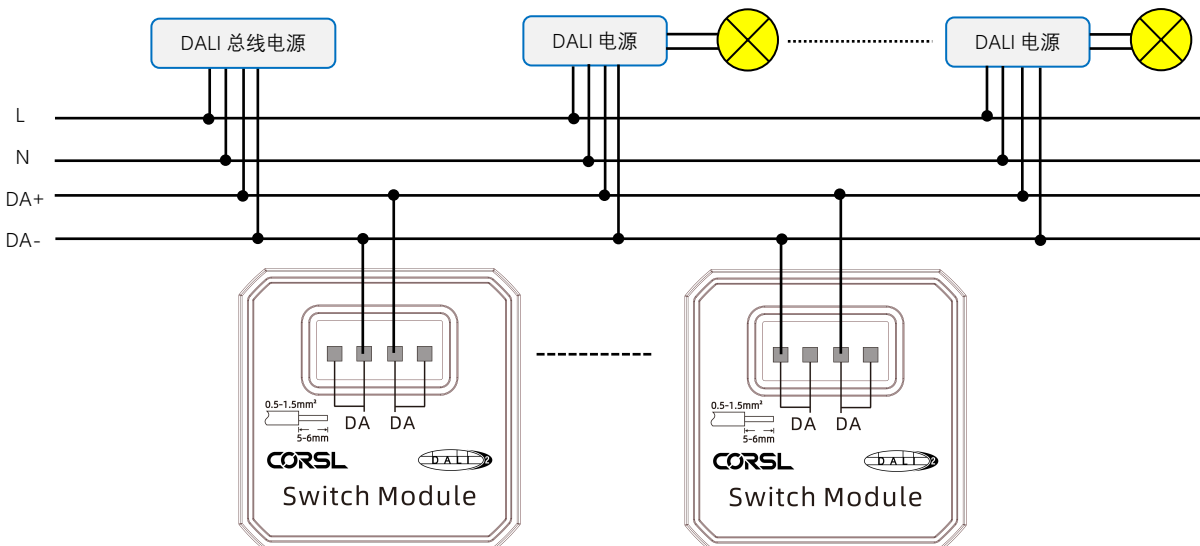


NFC 天线位置、按键顺序

安装

- 安装在接线盒或空心墙上。
- DALI 在线取电，接口无极性。
- 本设备的安装必须在系统完全断电状态下进行，且仅可由具备专业资质的人员操作。
- 安装时须严格遵守国家有关电气装置施工的相关法规与标准。
- 接线应作为永久性固定安装，并确保在干燥、清洁的环境中进行。
- 本产品不具备防水功能，请勿将其置于潮湿或高湿环境中。
- 接线前务必切断电源，以防触电或设备损坏。
- 请确保所有接线牢固可靠，避免松动或接触不良。上电调试前，必须确认所有接线正确无误。

接线示意图



编址和配置功能

- 安装后, 该设备工作在'DALI-2 标准'模式, 可以用 DALI-2 控制器(支持 IEC62386-103 协议)对该设备编址、配置功能等。
- 如果 DALI 总线上的 DALI-2 控制器不支持 IEC62386-103 协议或不存在 DALI-2 控制器, 使用 DMUmini 配合 DALI-Config 软件可对该设备先编址、配置为'DALI-2 应用程序控制器'模式后再配置功能等。也可用 APP 通过蓝牙对该设备配置编址、功能等。

设备定位

该设备拥有地址后, 无论其在'DALI-2 标准'还是'DALI-2 应用程序控制器'模式下, 都可以用 DMUmini 对其进行定位。首先勾选'定位'后, 会出现'物理选择列表'窗口, 当有动作在该设备上时, 该设备的地址会按照动作的先后顺序在'物理选择列表'列表中依次出现。

当该设备工作在'DALI-2 应用程序控制器'模式时, 点击选中'物理选择列表'中的地址后, 再点击'跳转->'按钮后会进入到该地址设备的配置页面。点击'清除列表'按钮会清除'物理选择列表'列表中的信息。

取消勾选'定位'后会退出定位, 不需要定位时, 一定要退出。

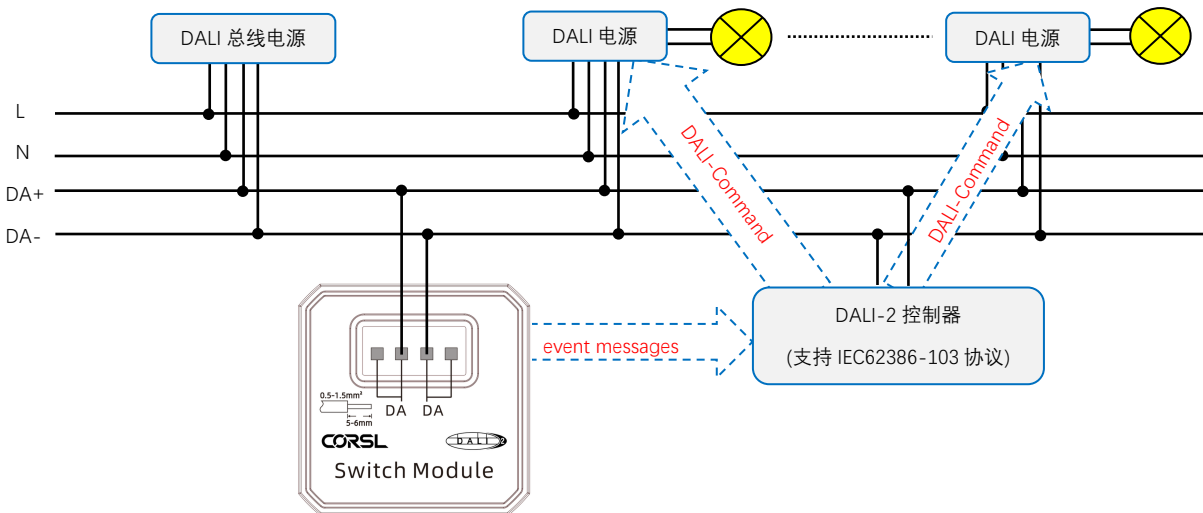
操作和功能

该设备有'DALI-2 标准'和'DALI-2 应用程序控制器'两种工作模式, 要区分'DALI-2 标准'和'DALI-2 应用程序控制器'这两种模式。|

- **DALI-2 标准:** 当有动作时, 该设备先将 DALI 信号发送给 DALI-2 控制器(支持 IEC62386-103), 经 DALI-2 控制器解析后, 再由 DALI-2 控制器去控制相应 DALI 电源。
- **DALI-2 应用程序控制器:** 当有动作时, 该设备直接控制其控制范围内的 DALI 电源。

模式一: DALI-2 标准(出厂模式)

该模式下, 设备不直接控制 DALI LED 电源, 该设备作为一个控制装置发送信息给 DALI-2 控制器(支持 IEC62386-103 协议), DALI-2 控制器获取并解析该信息后, DALI-2 控制器再去控制 DALI LED 电源。可以用 DALI-2 控制器(支持 IEC62386-103 协议)对该设备编址和功能配置等。可用 DALI-Config 配置地址和定位, 也可以用 APP 配置地址, 配置指示灯的亮度。



在'DALI-2 标准'下, 也可用 APP(DaliConfig)来配置该设备的地址、指示灯的亮度。



注意: 需要打开手机的 NFC 功能。

注意: 需要开关在无电的情况下进行。

选择语言

首先以点击的方式选择 NFC 后再点击'读取', 然后将手机 NFC 天线区域贴近开关天线区域。注意: 不可将手机 NFC 天线区域贴近开关天线区域后再点击'读取'。

点击退出配置页面

配置指示灯的亮度

可从下拉菜单中选择一个没有被占用的地址

勾选时, 工作在'DALI-2 应用程序控制器'模式。不勾选时, 工作在'DALI-2 标准'模式。

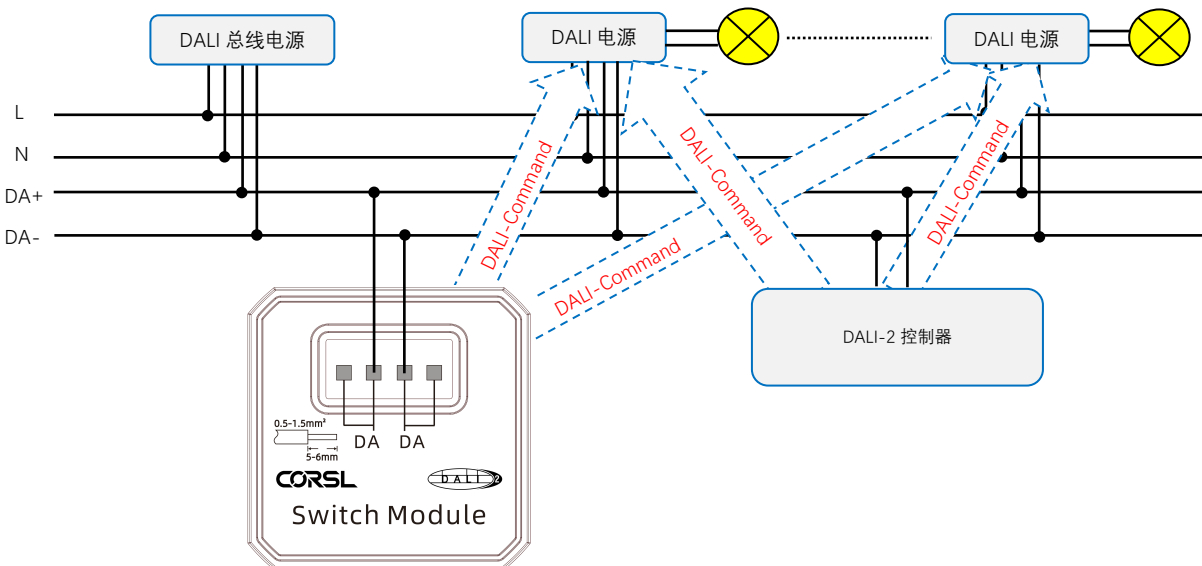
读取: 读取该设备的参数。先点击'读取', 然后将手机 NFC 天线区域贴近开关天线区域。注意: 切不可将手机 NFC 天线区域贴近开关天线区域后再点击'读取'。

写入: 配置完后, 点击'写入'按钮保存。先点击'写入', 然后将手机 NFC 天线区域贴近开关天线区域。注意: 切不可将手机 NFC 天线区域贴近开关天线区域后再点击'写入'。

模式二: DALI-2 控制器

如果 DALI 总线上不存在 DALI-2 控制器或者 DALI-2 控制器不支持 IEC62386-103 协议, 用 DALI-Config 对该设备编址后, 在该设备的配置页面中有 2 个标签页: 'General'和'Application', 在'General'中勾选'Application Controller Enable'后, 然后再在'Application'标签页中配置控制范围, 功能等。

也可用 APP 对该设备配置地址、配置功能等。



DALI 指令(短按、长按)	功能
None	无功能
OFF	关灯
UP	调亮(与 fade rate 有关)
DOWN	调暗(与 fade rate 有关)
STEP UP	增加一个亮度等级, 如果控制范围内的 DALI 电源当前是关灯则保持关灯
STEP DOWN	减少一个亮度等级, 如果控制范围内的 DALI 电源当前是最暗则保持最暗
RECALL MAX LEVEL	控制范围内的电源进入最亮状态
RECALL MIN LEVEL	控制范围内的电源进入最暗状态
STEP DOWN AND OFF	减少一个亮度等级, 如果控制范围内的 DALI 电源当前处于最低亮度状态则转到关灯状态
ON AND STEP UP	增加一个亮度等级, 如果控制范围内的 DALI 电源当前处于关灯状态则进入最低亮度状态
GO TO LAST ACTIVE LEVEL	回到关灯指令前的亮度等级
GO TO SCENE(0-15)	进入场景 0~15 中的某个场景。
DAPC	直接进入某个设定好的亮度, 该亮度可从右侧的下拉菜单中选择。
TC	直接进入某个设定好的色温, 该色温可从右侧的下拉菜单中选择。 备注: 仅适用于短按

APP (DaliConfig for Android and IOS)配置



注意: 需要打开手机的 NFC 功能。

注意: 需要开关在无电的情况下进行。

选择语言

点击后退出配置页面

None
OFF
UP
DOWN
STEP UP
STEP DOWN
RECALL MAX LEVEL
RECALL MIN LEVEL
STEP DOWN AND OFF
ON AND STEP UP
GO TO LAST ACTIVE LEVEL
GO TO SCENE 0
GO TO SCENE 1
GO TO SCENE 2
GO TO SCENE 3
GO TO SCENE 4
GO TO SCENE 5
GO TO SCENE 6
GO TO SCENE 7
GO TO SCENE 8
GO TO SCENE 9
GO TO SCENE 10
GO TO SCENE 11
GO TO SCENE 12
GO TO SCENE 13
GO TO SCENE 14
GO TO SCENE 15
DAPC
TC

选择一个没有被占用的地址为该设备的地址

> 勾选, 工作在'DALI-2 应用程序控制器'模式。
> 不勾选, 工作在'DALI-2 标准'模式。

配置指示灯的亮度

选择每个按键的控制范围, 每个按键可以选择 4 个目标地址, 每个目标地址可以选择: None, Broadcast, G00~G15, A00~A63 中的一个。
当有动作时, 控制范围内的电源执行相应动作。

> 勾选后, 短按时, 交替执行'A'或'B'动作。
> 没有勾选的话, 短按时, 只执行'A'动作。

> 勾选后, 长按时, 交替执行'C'或'D'动作。
> 没有勾选的话, 长按时, 只执行'C'动作。

读取: 读取该设备的参数。先点击'读取', 然后将手机 NFC 天线区域贴近开关天线区域。
注意: 切不可将手机 NFC 天线区域贴近开关天线区域后再点击'读取'。
写入: 配置完后, 点击'写入'按钮保存。先点击'写入', 然后将手机 NFC 天线区域贴近开关天线区域。
注意: 切不可将手机 NFC 天线区域贴近开关天线区域后再点击'写入'。

首先以点击的方式选择 NFC 后再点击'读取', 然后将手机 NFC 天线区域贴近开关天线区域。
注意: 不可将手机 NFC 天线区域贴近开关天线区域后再点击'读取'。

➤ DALI-Config 配置

从下拉菜单中选择一个没有被占用的地址后点击'设置'按钮保存。

点击该组加入该组，再次点击该组时退出该组，自动保存

在'常规'标签页中勾选'启用应用程序控制器'后再进入'应用程序控制器'标签页中进行配置，配置完成后，需要点击右上角的'保存'按钮进行保存。

勾选或取消'启用应用程序控制器'，自动保存

- 勾选'启用应用程序控制器'后，该设备工作在'DALI-2 应用程序控制器'模式。
- 取消'启用应用程序控制器'后，该设备工作在'DALI-2 标准'模式。

复位：复位设备，仅保留地址。
读取：读取该设备的配置信息。
保存：配置完后，点击'保存'按钮保存。

配置短按的功能，短按该按键时，发送指令到该按键控制范围的电源。

选择每个按键的控制范围，每个按键可以选择4个目标地址，每个目标地址可选择：None, Broadcast, G00~G15, A00~A63 中的一个。当有动作时，控制范围内的电源执行相应动作。

- 勾选后，短按时，交替执行'A'或'B'动作。
- 没有勾选的话，短按时，只执行'A'动作。
- 勾选后，长按时，交替执行'C'或'D'动作。
- 没有勾选的话，长按时，只执行'C'动作。



附加信息及设备

- CORSL 产品目录册:

<https://www.corsl-tech.com/index.html>

- DALI-Config: DALI 系统调试软件, 配置工具, 需要配合 DMUmini 控制器使用:

<https://www.corsl-tech.com/software.html>

- APP: DaliConfig(NFC、bluetooth)

- Android: <https://www.corsl-tech.com/software.html>
- IOS: DaliConfig

联系方式

HONGKONG CORSL TECHNOLOGY LIMITED

www.corsl-tech.com

Tel: +86 13923882807

E-Mail: mike@wanxiucx.com

E-Mail: sales@corsl-tech.com